

MAH LED N

Plafoniera stagna led



65IP

[V] 220-240 AC	[Hz] 50	[°] X135/Y100	[lm] ≥15000	[h] 30000	Ra ≥80 ellipse ≤ 6x MacAdam
SMD			IP 65	[°C] -20÷40	
IK 08		[mm] 1,5÷2,5	m 0,5m		CE EAC



MAH-LED N 20W-NW/PC

	[lm/W]	[lm]	Tc [K]	[°]		
MAH-LED N 20W-NW/PC	22603	20	2100	4000	X135/Y100	grigio szary grey grau gris
MAH-LED N 40W-NW/PC	22604	40	4200	4000	X135/Y100	grigio szary grey grau gris
MAH-LED N 50W-NW/PC	22605	50	5250	4000	X135/Y100	grigio szary grey grau gris



Kanlux MAH LED N sono apparecchi ermetici progettati per gli utenti più esigenti. Si caratterizzano per l'eccezionale efficienza luminosa fino a 105 lm/W, e inoltre per illuminare grandi aree possono essere combinati in linee composte da massimo 15 apparecchi (a seconda del modello).

- Materiale del corpo: PC
- Materiale del diffusore: PC

MAH LED N

Plafoniera stagna led



MAH-LED N 20W-NW/PC



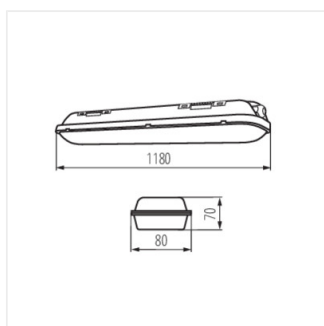
MAH-LED N 40W-NW/PC



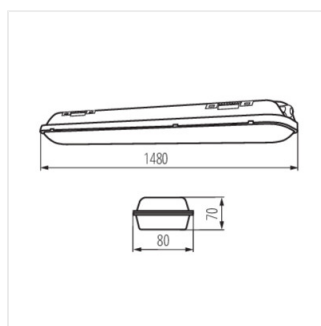
MAH-LED N 50W-NW/PC



MAH-LED N 20W



MAH-LED N 40W



MAH-LED N 50W